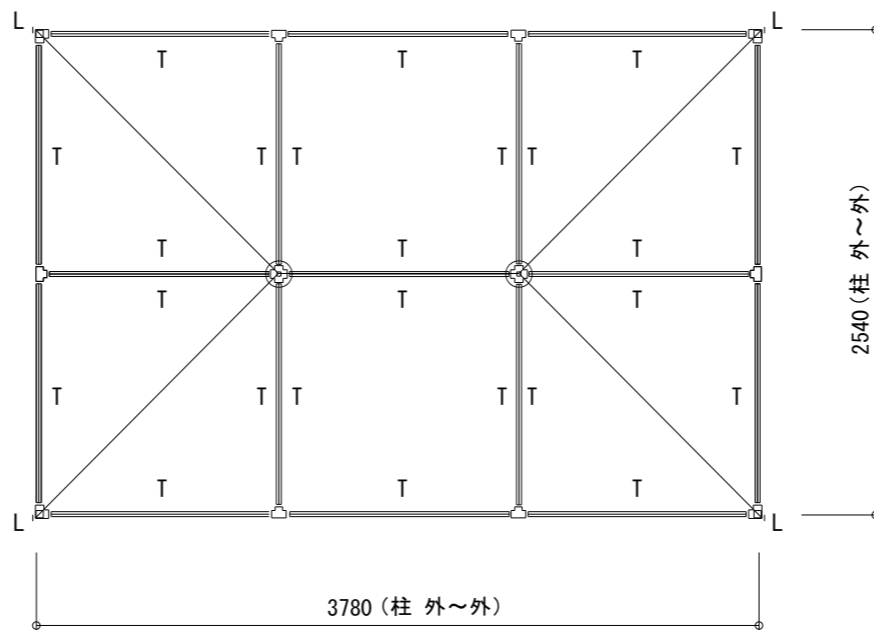


伏図

フレーム材リスト

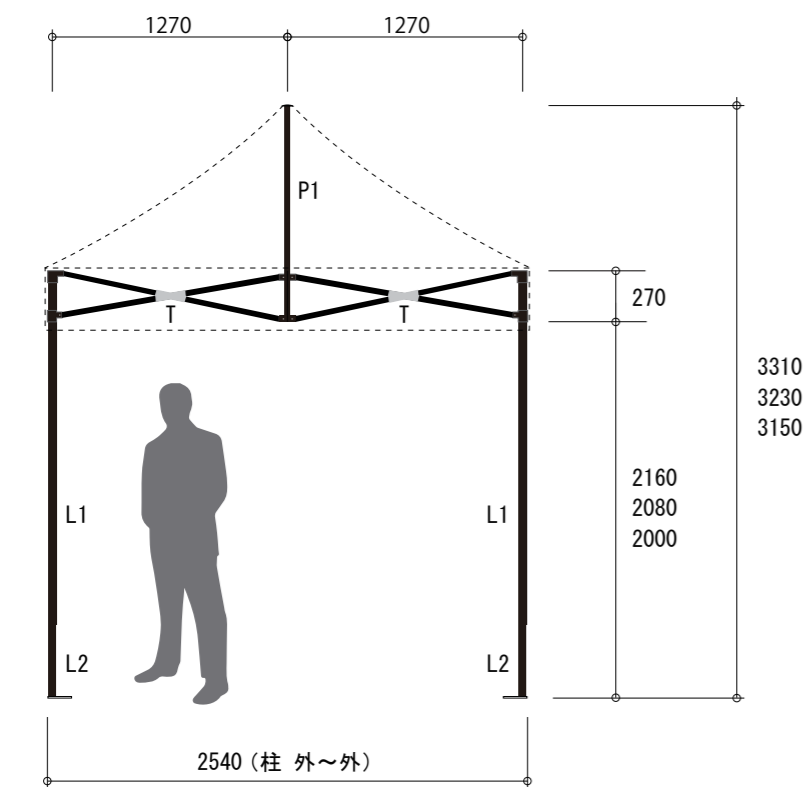
⬡	L1	アウターレグ 六角44x44x1.5t 材質 アルミ6061 T6
⬡	L2	インナーレグ 六角39x39x2.0t 材質 アルミ6061 T6
○	P1	ピークポール φ30x1.3t 材質 アルミ6061 T6
⊙	T	トラスバー ∅25x15x1.5t 材質 アルミ6061 T6



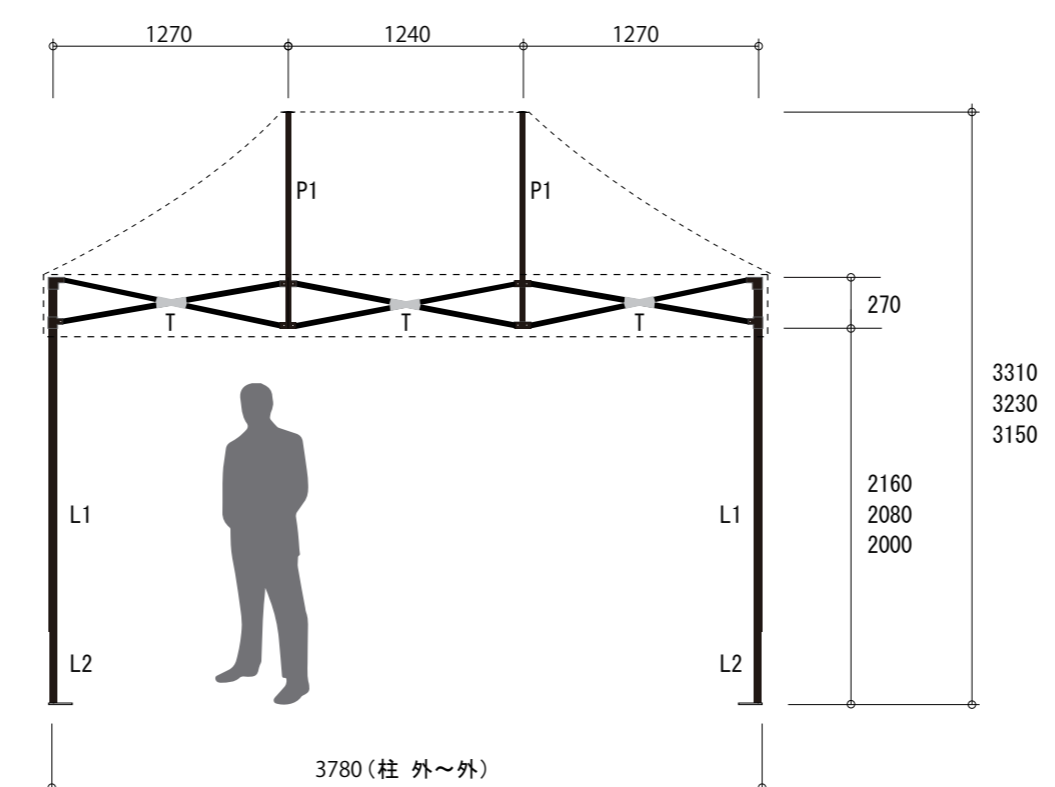
伏図

仕様

フレーム	総アルミフレーム アルマイトコーティング処理	重量 27kg
ジョイント	グラスファイバー + ナイロン6化合物	
天幕	白 防炎 2類 KE-200	重量 6kg



軸組図 (1)



軸組図 (2)

